

Станции управления оператора

Системы радиуправления перемещением грузов
Harmony® eXLhoist

Каталог



Содержание

Системы радиуправления перемещением грузов Harmony® eXLhoist

■ Общая информация.....	2
■ Руководство по выбору.....	4
■ Презентация	8
■ Описание.....	9
■ Каталожные номера	
□ Устройства дистанционного управления, базовые станции.....	10
□ Стартовый комплект.....	11
□ Аксессуары	11
■ Перечень каталожных номеров	12

Инновационная система управления грузоподъемным оборудованием



Линейка беспроводных систем дистанционного управления Harmony® eXLhoist представлена станцией управления оператором, используемой в области подъемного оборудования и оборудования для погрузочно-разгрузочных работ. Она состоит из двух основных устройств:

- > Пульт дистанционного управления (или передатчик), представляющий собой управляющее устройство оператора, предназначенное для взаимодействия с машиной.
- > Базовая станция (или приемник), подключенная по проводным соединениям к машине. Она обеспечивает прием управляющих команд из дистанционного устройства и передачу соответствующей информации оператору.

Система дистанционного управления представляет собой комбинацию этих устройств, взаимодействующих между собой по каналу радиосвязи.

Специализированные эргономические свойства

- > Инновационный дизайн и расположение кнопок на устройстве дистанционного управления обеспечивают интуитивно понятное и простое выполнение операций с помощью одной руки.



Дизайн пульта управления позволяет оператору управлять машиной, концентрируя свое внимание не на кнопках, а на самом перемещаемом грузе.

Максимальное время работоспособности системы

- > Передовая технология, реализованная в аккумуляторных батареях, обеспечивает быструю зарядку батарей, большой срок эксплуатации и высокую степень автономности.



Время работы **30 часов**
 Время подзарядки **15 минут**
 Срок службы до **5 лет**

Улучшенная функция энергосбережения и оптимальный показатель энергопотребления системы дистанционного управления в режиме связи

Защита оператора

Станция Harmony® eXLhoist предотвращает возможность непредвиденных рабочих ситуаций и обеспечивает защиту оператора, оборудования и груза.

- > Функция беспроводного аварийного останова сертифицирована на уровне эффективности 'e' (Performance Level 'e') в соответствии со стандартом EN ISO 13849-1 и уровне SIL 3 в соответствии со стандартами МЭК 61508 и МЭК 62061.
- > Встроенные средства защиты от непреднамеренных операций соответствуют уровню эффективности 'c' в соответствии со стандартом EN ISO 13849-1 и уровню SIL 1 в соответствии со стандартами МЭК 61508 и МЭК 62061.



Надежные рабочие характеристики и соответствие требованиям безопасности



Первый мировой поставщик средств автоматизации, предложивший полный спектр решений в области грузоподъемного оборудования

Универсальное и надежное использование

- > Система Harmony® eXLhoist функционирует на основе глобально совместимой частоты 2,4 ГГц, используемой во всем мире без каких-либо ограничений.
- > Она предотвращает взаимное влияние нескольких близко расположенных друг к другу станций дистанционного управления, позволяя эксплуатировать одновременно до 50 систем в зоне площадью 100 м².



Частота 2,4 ГГц

Неограниченное применение на базе глобально используемой частоты



Площадь 100 м²

Возможность одновременной работы до 50 систем

Простое техническое обслуживание

- > Возможности дистанционной диагностики, позволяющие сократить время простоя машины.
- > Функция обнаружения (discovering function) обеспечивает возможность автоматической замены пульта управления без вмешательства в работу базовой станции.

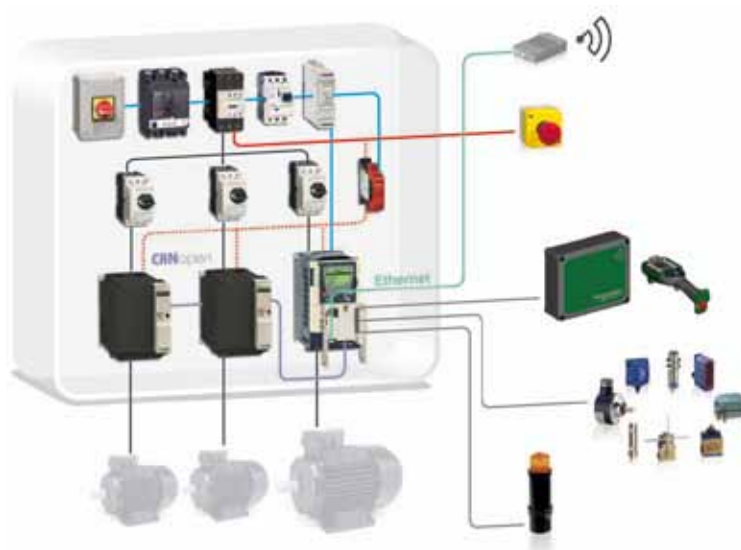


Pre alarm	Alarm	
		Over-load
		Over-wind
		Over-speed
		Generic

Все основные диагностические данные всегда под рукой. Функция виброоповещения об аварийной ситуации.

Полное предложение

- > Испытанные, проверенные и задокументированные архитектуры для получения оптимальных результатов, позволяющие выбрать правильное решение на любом этапе жизненного цикла установки.



Неограниченное применение на базе глобально используемой частоты 2,4 ГГц

Станции управления оператором

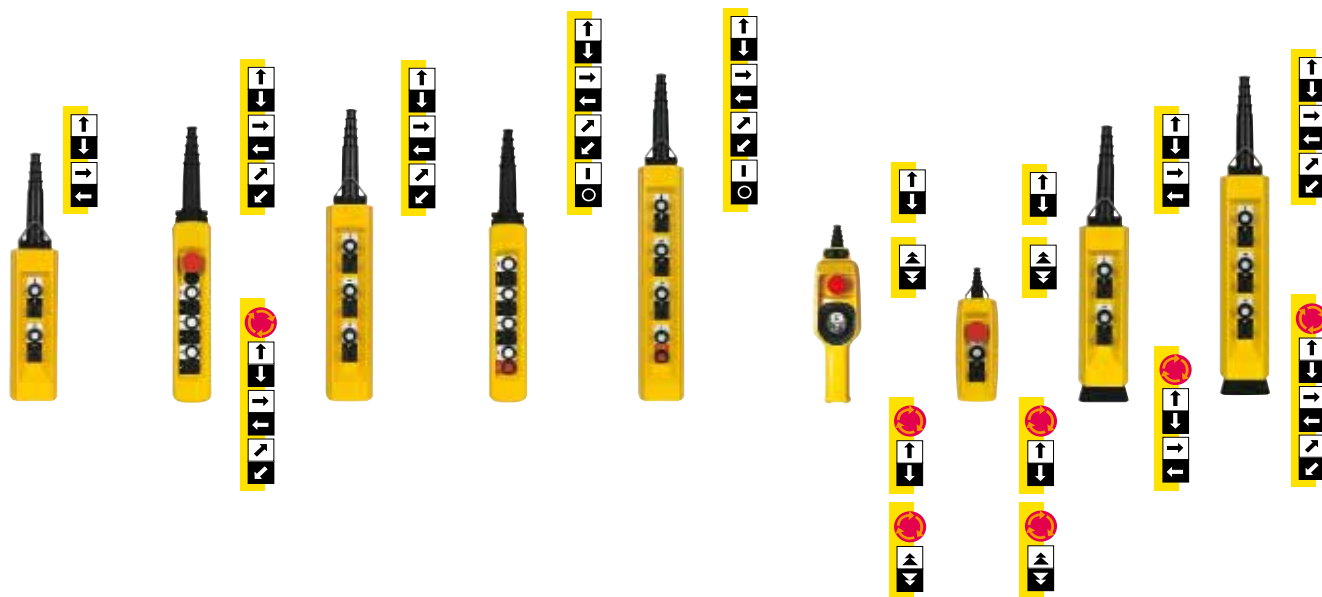
Полностью укомплектованные,
«готовые к применению» станции

Области применения	Беспроводные станции дистанционного управления		Подвесные станции управления			
	Цепи управления					
	Перемещение грузов: по 3 направлениям	Простой подъем: 1 направление			Перемещение грузов: по 2 направлениям	
Управление двигателем						
<p>↑ ↓ Односкоростное</p> <p>↑ ↓ Двухскоростное</p> <p>⊗ Аварийный останов</p>						
Количество операций	6	2	1 (2-направлен.)	2	2	4
Материал корпуса	Поликарбонат (PBT)	Полипропилен			Полиэстер	Полипропилен
Ударопрочность	В соответствии со стандартом МЭК 60068-2-27		100 gn	70 gn	100 gn	
Соответствие стандартам	EN/МЭК 60947-5-1, EN/МЭК 60204-32, UL 508, CSA 22-2 No. 14 и EN/ISO 13849-1, EN/МЭК 62061, EN/МЭК 61508, EN/ISO 13850 EN 13557, EN 15011		EN/МЭК 60947-5-1, EN/МЭК 60204-32, UL 508, CSA 22-2 N° 14 и EN/МЭК 60947-5-5, EN/ISO 13850 (1)		EN/МЭК 60947-5-1 CSA 22-2 N° 14	EN/МЭК 60947-5-1, EN/МЭК 60204-32, UL 508, CSA 22-2 N° 14 и EN/МЭК 60947-5-5, EN/ISO 13850 (1)
Профилактическая обработка	Стандартная версия, "ТС"		Стандартная версия, "ТН"			
Уровень защиты	В соответствии со стандартом МЭК 60529		IP 65			
	В соответствии со стандартом EN 50102		ИК 08			
Кабельные вводы	-	Резиновый патрубков со ступенчатым кабельным вводом Ø 7 - 15 мм	Резиновый патрубков со ступенчатым кабельным вводом Ø 7 - 18 мм	Резиновый патрубков со ступенчатым кабельным вводом Ø 8 - 26 мм	Резиновый патрубков со ступенчатым кабельным вводом Ø 7 - 13 мм, Ø 10 - 22 мм, Ø 22 - 35 мм	Резиновый патрубков со ступенчатым кабельным вводом Ø 8 - 26 мм
Обозначение типа станции управления оператором	XAR	XACA	XACD	XACA	XACB	XACA

(1) Для версий с кнопкой аварийного останова триггерного действия.

Подвесные станции управления	
Цепи управления	
	Перемещение грузов: по 3 направлениям

Силовые цепи		
Простой подъем: 1 направление	Перемещение грузов:	
	По 2 направлениям	По 3 направлениям



4	6	6	8	8	1 (2-направлен.)	2	4	6
Полиэстер	Полипропилен	Полиэстер	Полипропилен	Полиэстер	Полипропилен	Полиэстер		
100 gn					100 gn			
EN/МЭК 60947-5-1 CSA 22-2 N° 14	EN/МЭК 60947-5-1, EN/МЭК 60204-32, UL 508, CSA 22-2 N° 14 и EN/МЭК 60947-5-5, EN/ISO 13850 (1)	EN/МЭК 60947-5-1 CSA 22-2 N° 14	EN/МЭК 60947-5-1, EN/МЭК 60204-32, UL 508, CSA 22-2 N° 14 и EN/МЭК 60947-5-5, EN/ISO 13850 (1)	EN/МЭК 60947-5-1 CSA 22-2 N° 14	EN/МЭК 60947-5-1, EN/МЭК 60204-32, UL 508, CSA 22-2 N° 14, EN/МЭК 60947-3 и EN/МЭК 60947-5-5, EN/ISO 13850 (1)			
Стандартная версия, "ТН"					Стандартная версия, "ТН"			
IP 65					IP 65			
ИК 08					ИК 08			
Резиновый патрубок со ступенчатым кабельным вводом Ø 7 - 13 мм, Ø 10 - 22 мм, Ø 22 - 35 мм	Резиновый патрубок со ступенчатым кабельным вводом Ø 8 - 26 мм	Резиновый патрубок со ступенчатым кабельным вводом Ø 7 - 13 мм, Ø 10 - 22 мм, Ø 22 - 35 мм	Резиновый патрубок со ступенчатым кабельным вводом Ø 8 - 26 мм	Резиновый патрубок со ступенчатым кабельным вводом Ø 7 - 13 мм, Ø 10 - 22 мм, Ø 22 - 35 мм	Резиновый патрубок со ступенчатым кабельным вводом Ø 7 - 18 мм	Резиновый патрубок со ступенчатым кабельным вводом Ø 10 - 22 мм		
ХАСВ	ХАСА	ХАСВ	ХАСА	ХАСВ	ХАСД	ХАСВ	ХАСВ	ХАСВ

Области применения	Подвесные станции управления		
Количество отверстий	Цепи управления		
	1 или 2	2, 3, 4, 5, 6, 8 или 12	2, 3, 4, 6, 8 или 12 в 1 ряду или двух рядах по 6



Материал корпуса	Полипропилен	Полиэстер	
Ударопрочность В соответствии со стандартом МЭК 60068-2-27	100 gn		
Соответствие стандартам	EN/МЭК 60947-5-1, EN/МЭК 60204-32, UL 508, CSA 22-2 N° 14, EN/МЭК 60947-3 и EN/МЭК 60947-5-5, EN/ISO 13850 (1)		
Профилактическая обработка	Стандартная версия, "ТН"		
Уровень защиты В соответствии со стандартом МЭК 60529	IP 65		
 В соответствии со стандартом EN 50102	IK 08		
Комплектующие	<ul style="list-style-type: none"> ■ Кнопка аварийного останова (на передней панели) ■ Контактные блоки для 1 или 2 скоростей 	<ul style="list-style-type: none"> ■ Кнопки ■ Переключатели/ переключатели с ключом ■ Сигнальные лампы ■ Кнопка аварийного останова (на передней панели или на основании) ■ Манипуляторы типа Wobblestick ■ Контактные блоки для 1 или 2 скоростей 	<ul style="list-style-type: none"> ■ Кнопки ■ Переключатели/ переключатели с ключом ■ Сигнальные лампы ■ Кнопка аварийного останова (на передней панели или на основании) ■ Манипуляторы типа Wobblestick ■ Контактные блоки для 1 или 2 скоростей
Кабельные вводы	Резиновый патрубок со ступенчатым кабельным вводом Ø 7 - 18 мм	Резиновый патрубок со ступенчатым кабельным вводом Ø 8 - 26 мм	Резиновый патрубок со ступенчатым кабельным вводом Ø 10 - 22 мм
Обозначение типа станции управления оператора	XACD	XACA	XACB

(1) Для версий с кнопкой аварийного останова триггерного действия.

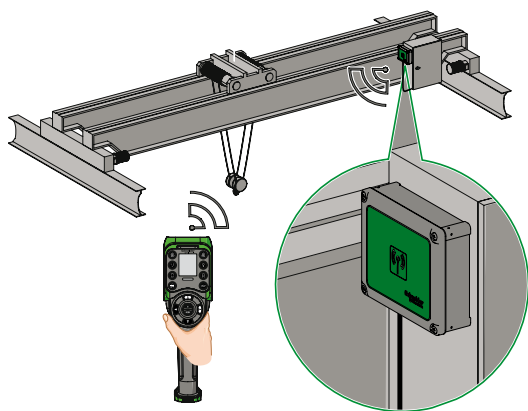
Подвесные станции управления			
Цепи управления		Цепи питания	
До 30		1 или 2	2, 3, 4, 6, 8 или 12 в 2 ряда по 6



Полиэстер	Полипропилен	Полиэстер
100 gn	100 gn	
EN/МЭК 60947-5-1, EN/МЭК 60204-32, UL 508, CSA 22-2 N° 14, EN/МЭК 60947-3 и EN/МЭК 60947-5-5, EN/ISO 13850 (1)	EN/МЭК 60947-5-1, EN/МЭК 60204-32, UL 508, CSA 22-2 N° 14, EN/МЭК 60947-3 и EN/МЭК 60947-5-5, EN/ISO 13850 (1)	
Стандартная версия, "ТН"	Стандартная версия, "ТН"	
IP 65	IP 65	
IK 08	IK 08	
<ul style="list-style-type: none"> ■ Кнопки ■ Переключатели/ переключатели с ключом ■ Сигнальные лампы ■ Кнопка аварийного останова (на передней панели или на основании) ■ Манипуляторы типа Wobblestick ■ Контактные блоки для 1 или 2 скоростей 	<ul style="list-style-type: none"> ■ Кнопка аварийного останова (на передней панели) ■ Контактные блоки для 1 или 2 скоростей 	<ul style="list-style-type: none"> ■ Кнопки ■ Переключатели/ переключатели с ключом ■ Сигнальные лампы ■ Кнопка аварийного останова (на передней панели или на основании) ■ Манипуляторы типа Wobblestick ■ Контактные блоки для 1 или 2 скоростей
Резиновый патрубок со ступенчатым кабельным вводом Ø 10 - 22 мм и Ø 22 - 35 мм	Резиновый патрубок со ступенчатым кабельным вводом Ø 7 - 18 мм	Резиновый патрубок со ступенчатым кабельным вводом Ø 10 - 22 мм
XACF	XACD	XACB

Станции управления оператора

Системы радиуправления перемещением грузов Harmony® eXLhoist



Пример мостовых кранов

Презентация

Линейка беспроводных систем дистанционного управления Harmony® eXLhoist предоставляет полные инновационные решения по управлению крановым оборудованием, позволяющие: повысить эффективность работы оператора машины и кранового оборудования, обеспечить повышенный уровень безопасности для работников и оборудования и уменьшить время простоя, обусловленное установкой и техническим обслуживанием.

Система дистанционного управления XARS представляет собой комбинацию устройства (пульта) дистанционного управления (или передатчика: XART) и базовой станции (или приемника: XARB), которая обеспечивает обмен командами и информацией между оператором и машиной по беспроводным каналам передачи.

Система XARS обеспечивает перемещение по трем направлениям (например: подъемный механизм, мостовая конструкция и тележка) на скоростях 2 уровней (нижний и верхний) для каждого варианта перемещения.

В системе реализовано 2 режима работы:

- **Одиночный режим:** дистанционное устройство выполняет управление одной базовой станцией
- **Тандемный режим (1):** дистанционное устройство выполняет управление одновременно двумя базовыми станциями.

Радиосвязь

Каждая базовая станция имеет уникальный идентификационный код (2), управляемый Schneider Electric. Частота радиосвязи, равная 2,4 ГГц, и функция автоматического скачкообразного изменения частоты позволяют эксплуатировать одновременно до 50 систем в зонах площадью 100 м².

Программное обеспечение для конфигурирования системы eXLhoist

Заказчику бесплатно предоставляется программное обеспечение с графическим интерфейсом, которое предназначено для конфигурирования станции дистанционного управления. Это программное обеспечение имеет стандартный интерфейс Windows®, поддерживающий использование браузера приложений и многооконный режим работы. Конфигурационный файл защищен паролем и позволяет конфигурировать следующие параметры:

- Назначение базы дистанционному устройству
- Связывание и блокировка «реле – кнопка»
- Последовательность доступа и перезапуска
- Длительность тайм-аута до перехода в ждущий режим
- Назначение номеров машин



Окно программы конфигурирования

Окружающая среда

Для Harmony® eXLhoist определены следующие уровни защиты:

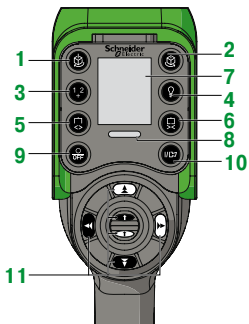
- IP 65 для базовой станции
- IP 65 и NEMA 4 для пульта управления
- Сертификаты для базовой станции: UL/CSA, CE, EAC
- Сертификаты для пульта управления: UL/CSA, CE, EAC, CCC.

(1) Тандемный режим будет реализован в 4-ом квартале 2014 года

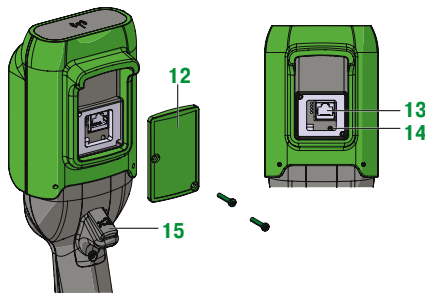
(2) Идентификационный код – это MAC-адрес, зарезервированный компанией Schneider Electric. Устройства сторонних производителей не могут взаимодействовать с системой дистанционного управления.

Станции управления оператора

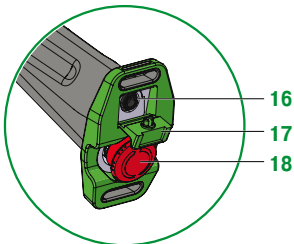
Системы радиуправления перемещением грузов Harmony® eXLhoist



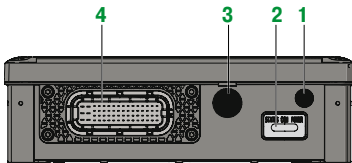
Пульт управления ZART12D, вид спереди



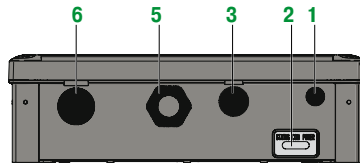
Пульт управления, вид сзади



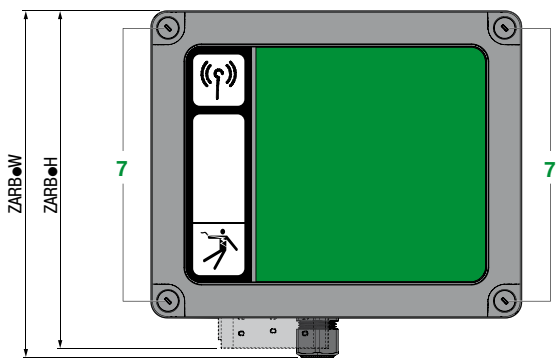
Ручка пульта управления, вид снизу



Базовая станция ZARB-H, вид спереди



Базовая станция ZARB-W, вид спереди



Базовая станция без крышки, вид сзади

Описание

Пульт управления

На пульте имеются следующие элементы управления:

- 1-6 Вспомогательные кнопки (для моделей ZART8D и ZART8L предусмотрено только 5 и 6 кнопок)
- 7 Дисплей (в модели ZART8L только светодиодный дисплей)
- 8 Индикатор аварийного останова
- 9 Кнопка выключения останова (OFF/ Stop)
- 10 Кнопка включения/запуска/звукового сигнала (ON/ Start/ Horn)
- 11 Кнопки управления движением
- 12 Крышка
- 13 Соединитель RJ45
- 14 Кнопка сброса
- 15 Кнопка запуска (Trigger)
- 16 Соединитель для зарядки дистанционного устройства
- 17 Кнопка аварийного останова (E-stop)

Базовая станция

На базовой станции имеются следующие элементы:

- 1 Разъем M12 для внешней антенны (1)
- 2 Светодиодные индикаторы состояния
- 3 Разъем M20 для входных проводов функции обеспечения защиты (Safeguarding) (1)
- 4 62-контактный коннектор (1)
- 5 Разъем M25 для выходных проводов (2)
- 6 Разъем M25 для входных проводов схемы обнаружения аппликативных аварийных сигналов (1)
- 7 4 отверстия для стандартного монтажа на опоре (1)

(1) Закрыт крышкой.

(2) Закрыт кабельным сальником.

Станции управления оператором

Системы радиуправления перемещением грузов Harmony® eXLhoist



ZART8L



ZART8D



ZARB12H



ZARB18W



XARS12D18H



Пульт управления

Описание	Характеристики		№ по каталогу	Масса, кг
	Кнопки управления движением	Вспомогательные кнопки		
Со светодиодами индикаторами	6	2	ZART8L	0.65
С дисплеем	6	2	ZART8D	0.65
С дисплеем	6	6	ZART12D	0.65

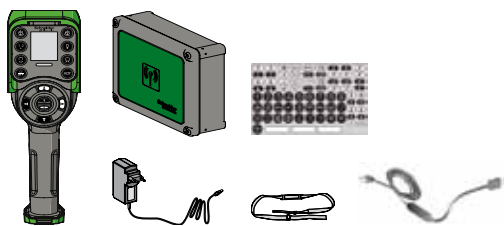
Базовая станция

Описание	Характеристики			№ по каталогу	Масса, кг
	Выходы	Входы	Источник питания, В		
Проводное соединение – кабельный ввод	12 стандартных + 2 реле безопасности	-	≈ 24...240	ZARB12W	1.45
Соединение – промышленный разъем	12 стандартных + 2 реле безопасности	-	≈ 24...48	ZARB12H	1.45
Проводное соединение – кабельный ввод	18 стандартных + 2 реле безопасности	18 цифровых	≈ 24...240	ZARB18W	1.45
Соединение – промышленный разъем	18 стандартных + 2 реле безопасности	18 цифровых	≈ 24...48	ZARB18H	1.45

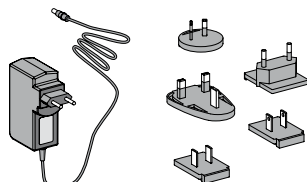
Комплект радиуправления

Описание	Характеристики		№ по каталогу	Масса, кг
	Специальные функции	Соединение		
Комплект (пульт + базовая станция)	-	Проводное	XARS8L12W (ZART8L + ZARB12W)	2.1
	-	Промышленный разъем	XARS8L12H (ZART8L + ZARB12H)	2.1
Защитный ограничитель (1) Мониторинг перемещения	-	Проводное	XARS8D18W (ZART8D + ZARB18W)	2.1
		Промышленный разъем	XARS8D18H (ZART8D + ZARB18H)	2.1
	-	Проводное	XARS12D18W (ZART12D + ZARB18W)	2.1
		Промышленный разъем	XARS12D18H (ZART12D + ZARB18H)	2.1

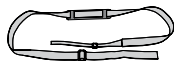
(1) Функция защиты на основе ограничителя для тандемного режима будет доступна в 4-ом квартале 2014 года.



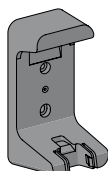
XARSK8L12W



ZARC01



ZARC02



ZARC04



ZARC07



TCSMCNAM3M002P

Комплекты

Описание	Характеристики	№ по каталогу	Масса, кг
Стартовый комплект, состоящий из системы радиуправления + аксессуаров + кабеля USB/RJ45 + программного обеспечения для конфигурирования	ZART8L + ZARB12W + ZARC01 + ZARC02 + TCSMCNAM3M002P	XARSK8L12W	2.8/6.173
	ZART8L + ZARB12H + ZARC01 + ZARC02 + TCSMCNAM3M002P	XARSK8L12H	2.8/6.173
	ZART8D + ZARB18W + ZARC01 + ZARC02 + TCSMCNAM3M002P	XARSK8D18W	2.8/6.173
	ZART8D + ZARB18H + ZARC01 + ZARC02 + TCSMCNAM3M002P	XARSK8D18H	2.8/6.173
	ZART12D + ZARB18H + ZARC01 + ZARC02 + TCSMCNAM3M002P	XARSK12D18W	2.8/6.173
	ZART12D + ZARB18H + ZARC01 + ZARC02 + TCSMCNAM3M002P	XARSK12D18H	2.8/6.173

Аксессуары

Описание	Характеристики	№ по каталогу	Масса, кг
Зарядное устройство для пульта управления	Источник питания ~100...240 В	ZARC01	0.350
Наплечный ремень для пульта управления	Длина 2 м	ZARC02	0.100
Внешняя антенна для базовой станции (1)	С кабелем 2 м и кронштейном	ZARC03	0.200
Держатель для пульта управления	104 x 239 мм	ZARC04	0.250
Розеточная часть соединителя	С кабелем 1.5 м	ZARC05	2
Комплект кабельного ввода с уплотнительным кольцом для проводов	1 x M25 + 1 x M20	ZARC06	0.05
Комплект маркировок для пульта управления	Черно-белые	ZARC07	0.150
Комплект клейких этикеток для пульта управления и кранового оборудования	Многоцветные	ZARC08	0.250
Комплект для фиксации	Втулка (сайлент-блок) + магнит и металлическая опора	ZARC09	0.1
Розеточная часть соединителя	С кабелем 3 м	ZARC12	4
Розеточная часть соединителя	С кабелем 5 м	ZARC18	7
Connector cable	USB - RJ45	TCSMCNAM3M002P	0.100

(1) Использование этого аксессуара позволяет увеличить дальность радиосвязи в жестких условиях окружающей среды.

T	X	Z
TCSMCNAM3M002P 11	XARS8D18H 10	ZARB12H 10
	XARS8D18W 10	ZARB12W 10
	XARS8L12H 10	ZARB18H 10
	XARS8L12W 10	ZARB18W 10
	XARS12D18H 10	ZARC01 11
	XARS12D18W 10	ZARC02 11
	XARSK8D18H 11	ZARC03 11
	XARSK8D18W 11	ZARC04 11
	XARSK8L12H 11	ZARC05 11
	XARSK8L12W 11	ZARC06 11
	XARSK12D18H 11	ZARC07 11
	XARSK12D18W 11	ZARC08 11
		ZARC09 11
		ZARC12 11
		ZARC18 11
		ZART8D 10
		ZART8L 10
		ZART12D 10

Schneider Electric в странах СНГ



Пройдите бесплатное онлайн-обучение в Энергетическом Университете и станьте профессионалом в области энергоэффективности.

Для регистрации зайдите на www.MyEnergyUniversity.com

Беларусь

Минск
220006, ул. Белорусская, 15, офис 9
Тел.: (375 17) 226 06 74, 327 60 72

Казахстан

Алматы
050009, пр-т Абая, 151/115
Бизнес-центр «Алатау», этаж 12
Тел.: (727) 397 04 00, факс: (727) 397 04 05
Центр поддержки клиентов: (727) 397 04 01
ccc.kz@schneider-electric.com

Астана

010000, ул. Достык, 20
Бизнес-центр «Санкт-Петербург», офис 1503-1504
Телефон: (7172) 42 58 20
Факс: (7172) 42 58 19
Центр поддержки клиентов: (727) 397 04 01
ccc.kz@schneider-electric.com

Актау

130000, микрорайон 11 А
Бизнес-центр «Атриум», офис 7 Б
Тел.: (7292) 30 45 65
Факс: (7292) 30 45 66
Центр поддержки клиентов: (727) 397 04 01
ccc.kz@schneider-electric.com

Атырау

060002, ул. Смагулова, 4 А
Тел.: (7122) 30 94 55
Центр поддержки клиентов: (727) 397 04 01
ccc.kz@schneider-electric.com

Россия

Владивосток
690091, ул. Пологая, 3, офис 306
Тел.: (4212) 40 08 16

Волгоград

400089, ул. Профсоюзная, 15, офис 12
Тел.: (8442) 93 08 41

Воронеж

394026, пр-т Труда, 65, офис 227
Тел.: (473) 239 06 00
Тел./факс: (473) 239 06 01

Екатеринбург

620014, ул. Б. Ельцина, 1 А
Бизнес-центр «Президент», этаж 14
Тел.: (343) 378 47 36
Факс: (343) 378 47 37

Иркутск

664047, ул. 1-я Советская, 3 Б, офис 312
Тел./факс: (3952) 29 00 07, 29 20 43

Казань

420107, ул. Спартаковская, 6, этаж 7
Тел./факс: (843) 526 55 84 / 85 / 86 / 87 / 88

Калининград

236040, Гвардейский пр., 15
Тел.: (4012) 53 59 53
Факс: (4012) 57 60 79

Краснодар

350063, ул. Кубанская набережная, 62 / ул. Комсомольская, 13, офис 224
Тел./факс: (861) 214 97 35, 214 97 36

Красноярск

660021, ул. Горького, 3 А, офис 302
Тел.: (3912) 56 80 95
Факс: (3912) 56 80 96

Москва

127018, ул. Двинцев, 12, корп. 1
Бизнес-центр «Двинцев»
Тел.: (495) 777 99 90
Факс: (495) 777 99 92

Мурманск

183038, ул. Воровского, д. 5/23
Конгресс-отель «Меридиан», офис 421
Тел.: (8152) 28 86 90
Факс: (8152) 28 87 30

Нижний Новгород

603000, пер. Холодный, 10 А, этаж 8
Тел./факс: (831) 278 97 25, 278 97 26

Новосибирск

630132, ул. Красноярская, 35
Бизнес-центр «Гринвич», офис 1309
Тел./факс: (383) 227 62 53, 227 62 54

Пермь

614010, Комсомольский пр-т, 98, офис 11
Тел./факс: (342) 281 35 15, 281 34 13, 281 36 11

Ростов-на-Дону

344002, ул. Социалистическая, 74, офис 1402
Тел.: (863) 261 83 22
Факс: (863) 261 83 23

Самара

443045, ул. Авроры, 150
Тел.: (846) 278 40 86
Факс: (846) 278 40 87

Санкт-Петербург

196158, Пулковское шоссе, 40, корп. 4, литера А
Бизнес-центр «Технополис»
Тел.: (812) 332 03 53
Факс: (812) 332 03 52

Сочи

354008, ул. Виноградная, 20 А, офис 54
Тел.: (8622) 96 06 01, 96 06 02
Факс: (8622) 96 06 02

Уфа

450098, пр-т Октября, 132/3 (бизнес-центр КПД)
Блок-секция № 3, этаж 9
Тел.: (347) 279 98 29
Факс: (347) 279 98 30

Хабаровск

680000, ул. Тургенева 26 А, офис 510
Тел.: (4212) 30 64 70
Факс: (4212) 30 46 66

Украина

Днепропетровск
490000, ул. Глинки, 17, этаж 4
Тел.: (056) 79 00 888
Факс: (056) 79 00 999

Донецк

83003, ул. Горячина, 26
Тел.: (062) 206 50 44
Факс: (062) 206 50 45

Киев

04073, Московский пр-т, 13 В, литера А
Тел.: (044) 538 14 70
Факс: (044) 538 14 71

Львов

79015, ул. Героев УПА, 72, корп. 1
Тел./факс: (032) 298 85 85

Николаев

54030, ул. Никольская, 25
Бизнес-центр «Александровский»
Офис 5
Тел.: (0512) 58 24 67
Факс: (0512) 58 24 68

Харьков

61070, ул. Академика Проскуры, 1
Бизнес-центр «Telesens», офис 204
Тел.: (057) 719 07 49
Факс: (057) 719 07 79

Центр поддержки клиентов

Тел.: 8 (800) 200 64 46 (многоканальный)
Тел.: (495) 777 99 88, факс: (495) 777 99 94
ru.ccc@schneider-electric.com
www.schneider-electric.com
Время работы: 24 часа 5 дней в неделю
(с 23.00 воскресенья до 23.00 пятницы)